

# Fonts d'alimentació lineals

IES Castellet

CFGM Informàtica SMX

M1 – Muntatge i manteniment d'equips

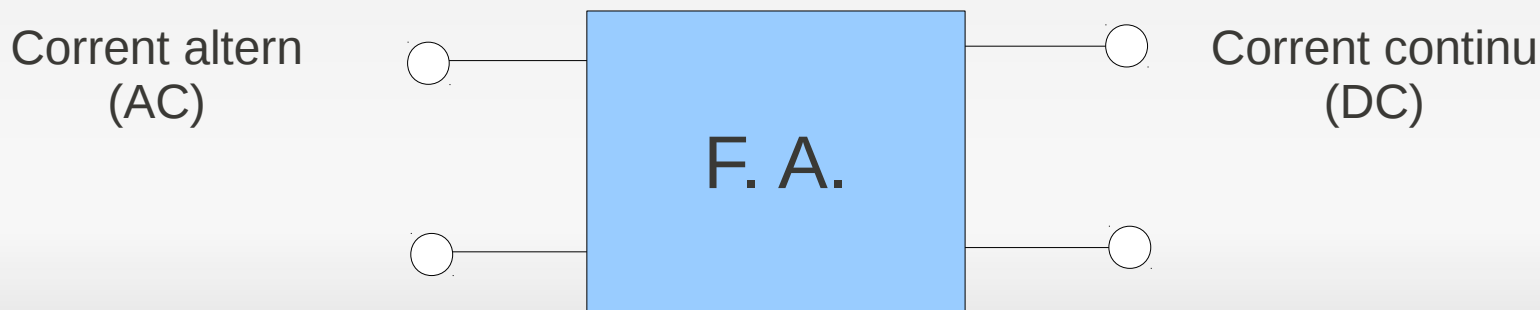
Enric Mieza

# Índex

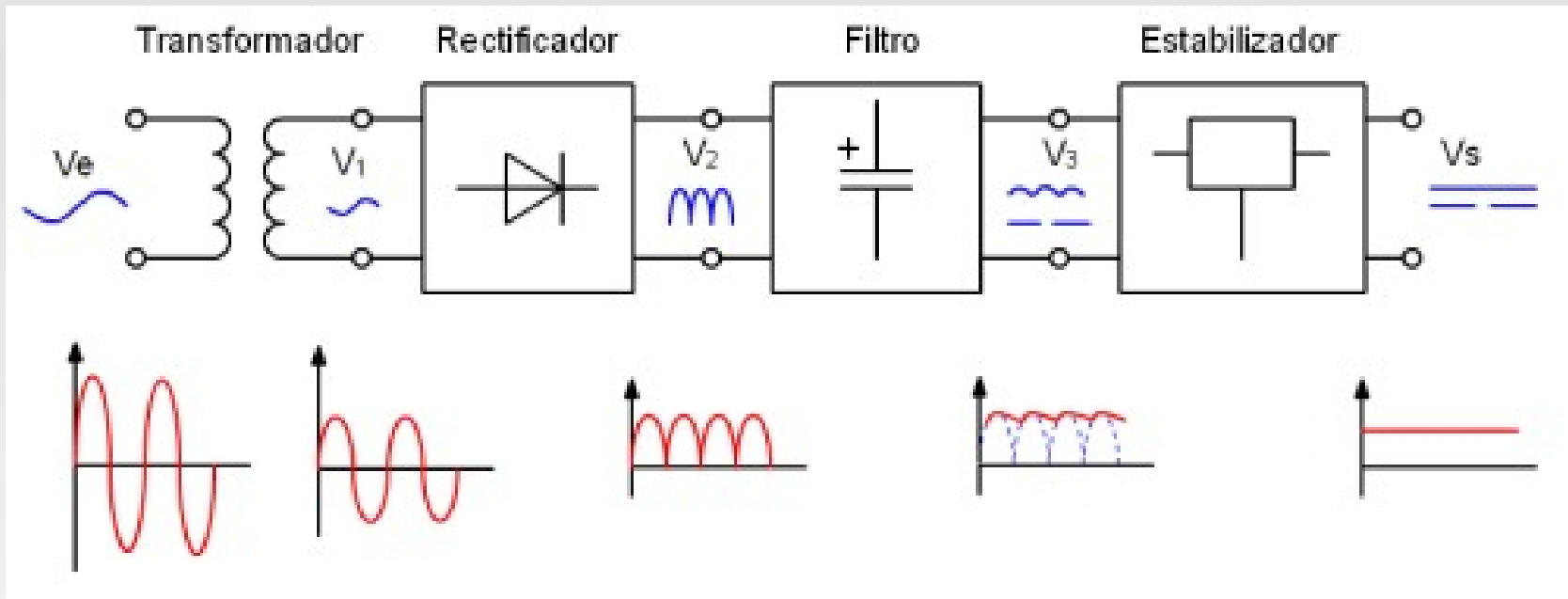
- Objectius
- Diagrama de blocs d'una F.A. Lineal
- El transformador
- Rectificador de mitja ona
- Rectificador d'ona complerta
- El filtre
- L'estabilitzador o regulador
- Circuit complert

# Objectius

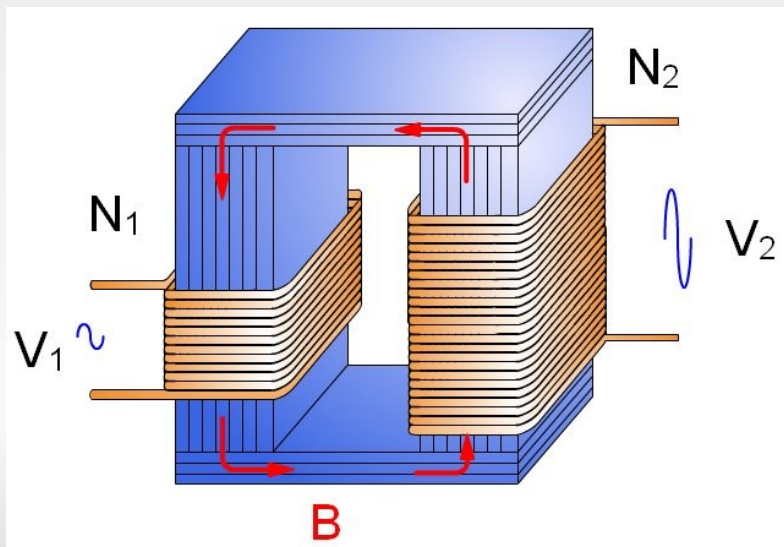
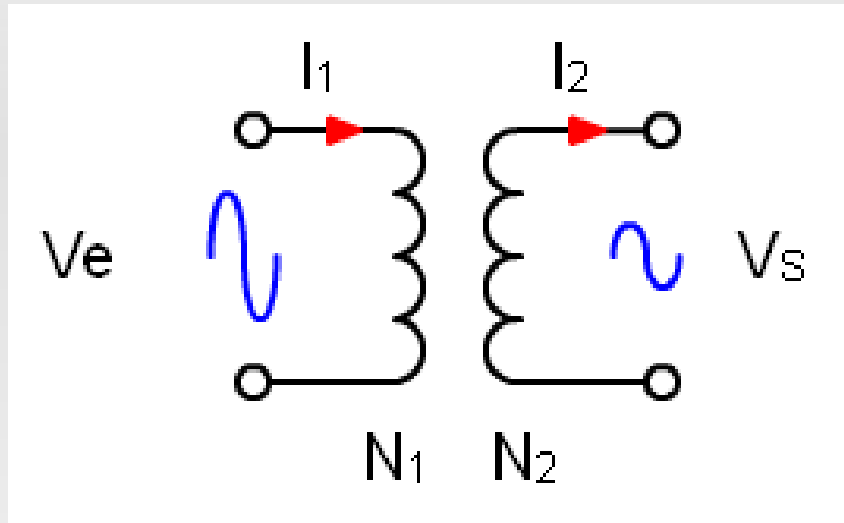
- L'objectiu d'una font d'alimentació és abastir un circuit generant corrent continu (DC) a partir de corrent altern (AC).
- Tipus:
  - Fonts de tensió (les més comunes)
  - Fonts de corrent (molt poc habituals)



# Diagrama de blocs d'una F.A.

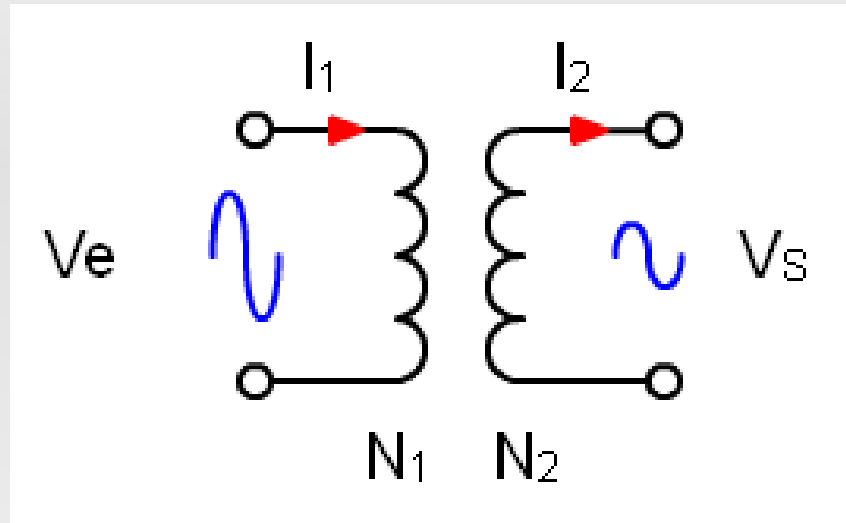


# El transformador (I)



- El transformador és capaç de canviar el voltatge d'entrada per un de sortida més alt o més baix.
- Pel nostre cas voldrem un canvi dels 220v de la xarxa elèctrica a un valor proper al que necessitem pel circuit.

# El transformador (II)



$$P_1 = P_2$$
$$V_e \cdot I_1 = V_s \cdot I_2$$
$$V_e / V_s = I_2 / I_1$$

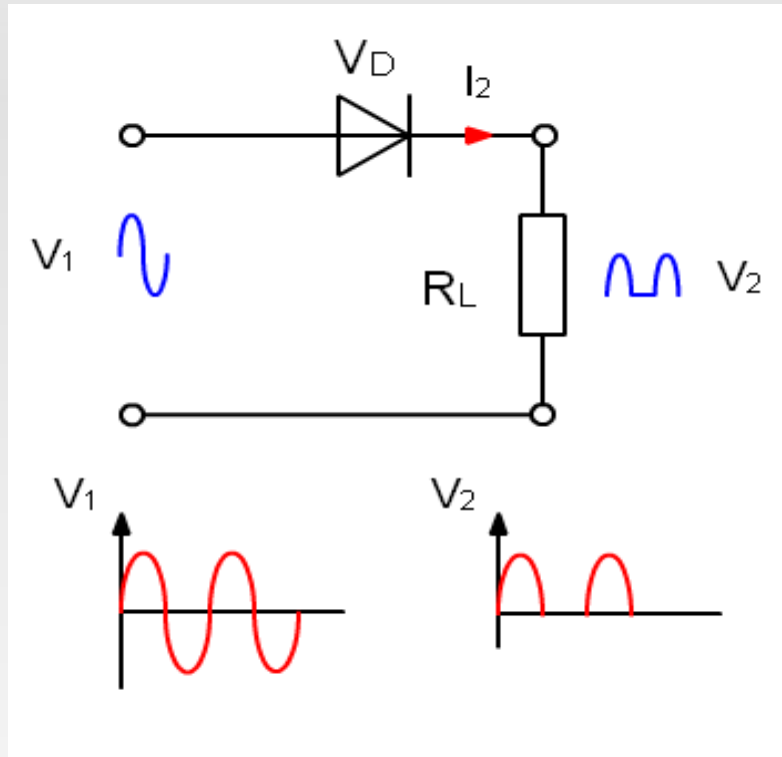
$$m = \frac{N_1}{N_2} = \frac{V_e}{V_s} = \frac{I_2}{I_1}$$

- En un transformador ideal no hi ha pèrdues.
- La potència a ambdós devanats (costats del transformador) ha de ser igual.
- $N_1$ : n° d'espines del devanat d'entrada
- $N_2$ : n° d'espines del devanat de sortida
- Relació de transformació  
$$m = N_1 / N_2 = V_e / V_s$$

# Outline

- Objectius
- Diagrama de blocs d'una F.A. Lineal
- El transformador
- Rectificador de mitja ona
- Rectificador d'ona complerta
- El filtre
- L'estabilitzador o regulador
- Circuit complert

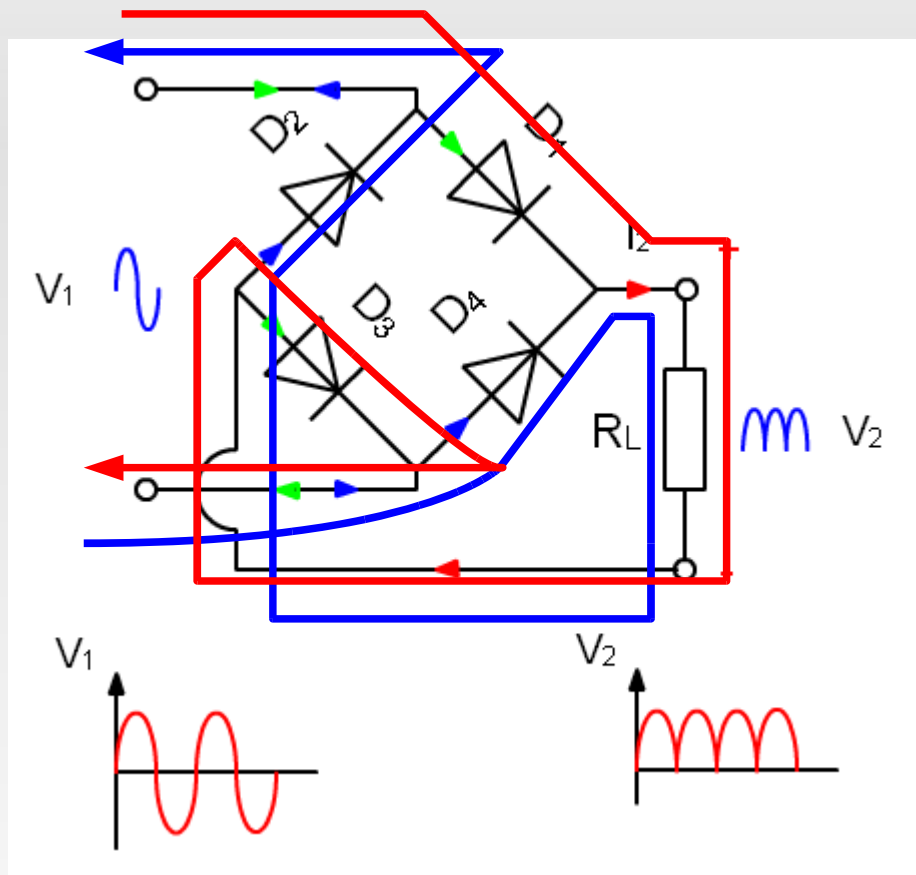
# Rectificació de mitja ona



- Elimina els semicicles negatius de la tensió alterna.
- Tindrem només tensió positiva, i al semicicle negatiu tindrem sortida 0v.
- S'implementa amb un diode que només deixa passar el corrent en un sentit.



# Rectificador d'ona completa

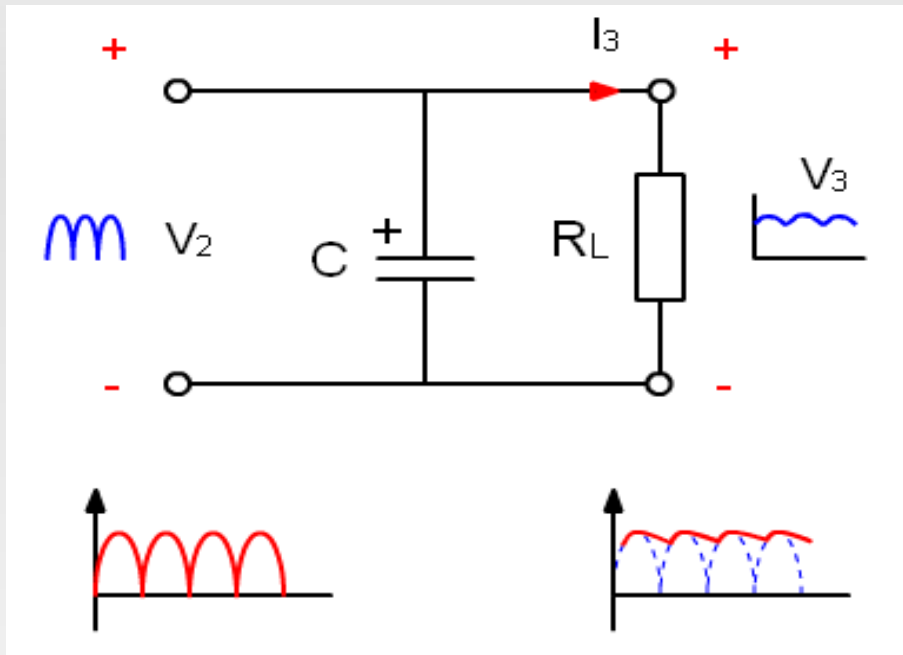


- Torna positius tots els semicicles.
- S'implementa amb el pont de diodes.
- És molt eficient, i per tant, és el més utilitzat.

# Outline

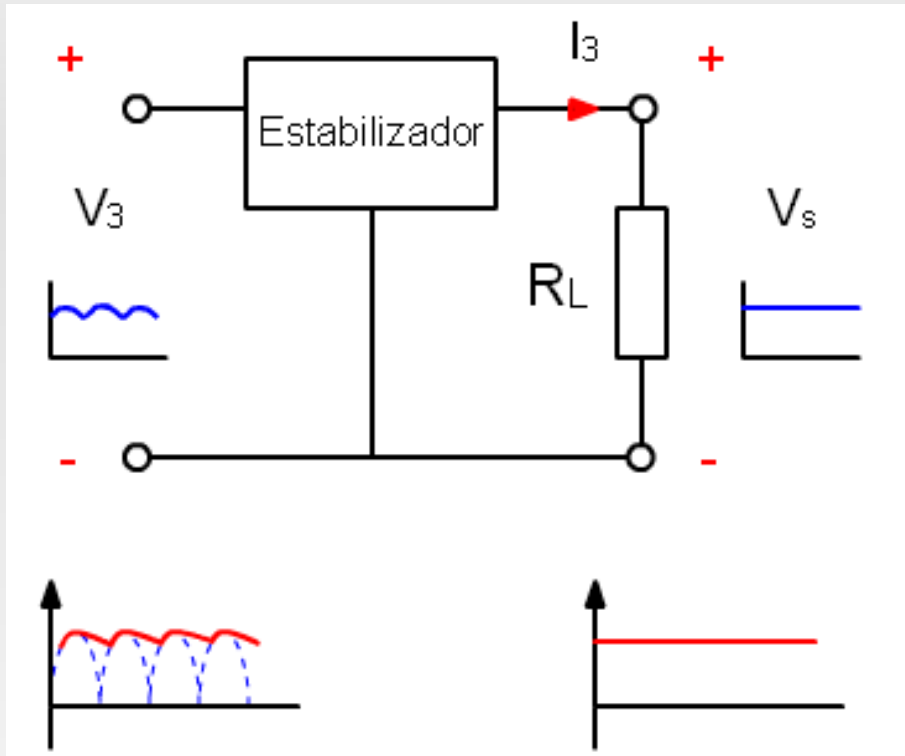
- Objectius
- Diagrama de blocs d'una F.A. Lineal
- El transformador
- Rectificador de mitja ona
- Rectificador d'ona complerta
- El filtre
- L'estabilitzador o regulador
- Circuit complert

# El filtre



- Manté el nivell de tensió (pulsatòria) el més alta possible.
- Quan la tensió d'entrada cau molt, el condensador es descarrega sobre la resistència i manté la tensió.
- Sempre queda una mica de tensió d'arriusat.

# L'estabilitzador



- Elimina la tensió d'arissat que podia quedar i nivella completament la sortida.
- A les fonts de tensió lineals s'elimina la tensió sobrant en forma de calor.
- La tensió de sortida serà menor que la d'entrada.

# Circuit complet

