

UD3-Seguretat. Muntatge d'ordinadors. Manteniment de maquinari.

NA3. Manteniment de maquinari.

>> NA3.1 Manteniment de maquinari.

>> **NA3.1 Manteniment de maquinari.**

NA3.1.1 Introducció.

NA3.1.2 Consells generals de neteja.

NA3.1.3 Productes de neteja.

NA3.1.4 Neteja de caixes.

NA3.1.5 Manteniment CD/DVD.

NA3.1.6 Manteniment auriculars.

NA3.1.7 Manteniment teclats.

NA3.1.8 Manteniment pantalles LCD.

NA3.1.9 Manteniment pantalles CRT.

NA3.1.10 Manteniment placa mare.

NA3.1.11 Manteniment ratolins.

NA3.1.12 Manteniment scanners.

NA3.1.13 Manteniment impressores.

Introducció

Entenent manteniment com l'ajuda a mantenir els components, ordinador i els perifèrics en una bona condició de treball, podem concloure que el manteniment pot englobar tant la neteja preventiva, com la curativa, la manipulació de consumibles, la resolució de problemes de maquinari i programari...

- Neteja
 - Depenent de l'ambient en el qual s'utilitza un equip informàtic es determinarà cada quan s'hauria de fer la neteja. Pot variar si l'utilitzen pocs o molts usuaris, si es fuma, si es menja, si es tenen animals, si s'utilitza en ambients de treball que generin brutícia...
 - El mínim aconsellable en ambients nets és netejar el components com a mínim cada 5 mesos.
- Consumibles
 - En alguns casos el manteniment de l'equip perifèric es basarà en el reemplaçament de consumibles (p.e. impressora)

Consells generals de neteja

- Aquesta és una llista de consells generals que s'haurien de prendre quan netegem qualsevol dels components o perifèrics d'un ordinador així com pautes per ajudar a mantenir net un ordinador.
 - Mai no ruixarem o llançarem qualsevol tipus de líquid directament a cap component informàtic. Si es necessita un esprai, tirarem el líquid a un drap i llavors utilitzarem aquell drap per fregar el component.
 - Es pot utilitzar una aspiradora per aspirar brutícia, pols, o cabells que hi hagi al voltant de l'ordinador, a la caixa exterior i als seus perifèrics. Tanmateix, no utilitzarem un aspirador a l'interior de l'ordinador ja que genera molta electricitat estàtica que pot fer malbé els components interns. Si necessitem utilitzar una aspiradora per netejar l'interior de l'ordinador, n'utilitzarem una de portàtil que estigui dissenyada per fer aquesta feina.
 - Quan volguem netejar algun ordinador o component, el desconnectarem abans de netejar.
 - Mai no posarem cap component dins de l'ordinador quan estigui humit o moll.

Consells generals de neteja

- Serem previnguts a l'utilitzar qualsevol tipus de dissolvent de neteja; algunes persones poden tenir reaccions al·lèrgiques a productes químics de dissolvent de neteja i una mica de dissolvent pot fins i tot fer malbé la caixa. Intentarem sempre utilitzar aigua o un dissolvent altament diluït.
- Quan netegem, anirem amb compte de no desconnectar qualsevol cable o tocar cap interruptor ja que l'usuari pot ser que no pugui utilitzar correctament l'ordinador després de la neteja.
- Quan netegem ventiladors, especialment els ventiladors més petits de dins d'un ordinador portàtil és aconsellable que s'aganti el ventilador o que posem alguna cosa que impedeixi girar el ventilador ja que l'aire comprimit amb que es neteja o bé l'ús d'una aspiradora pot provocar danys al ventilador i inclús generar un voltatge de retorn.
- Mai no menjar, beure o fumar al voltant de l'ordinador.

Productes de neteja

- Encara que moltes empreses han creat productes per ajudar a millorar el procés de neteja de l'ordinador i els perifèrics, els usuaris també poden utilitzar elements domèstics per netejar-los. Aquesta és una llista d'elements que podem necessitar per la neteja de l'ordinador o de perifèrics informàtics.
 - Drap - Un drap és la millor eina per fregar un component; encara que els papers de cuina es poden utilitzar en algun maquinari, es recomana utilitzar un drap quan sigui possible. Advertència: Només s'hauria d'utilitzar un drap per netejar components de fora la caixa (ratolí,teclat,...). No s'hauria d'utilitzar un drap per netejar qualsevol sistema de circuits com la RAM o placa mare.
 - Aigua destilada o alcohol diluït - Per humitejar un drap, és millor utilitzar aigua destilada o alcohol. Un altre dissolvent pot ser dolent per als plàstics o altres superfícies que té l'ordinador o perifèric.

Productes de neteja

- Aspiradora portàtil - Necessària per xuclar la pols, brutícia, els cabells o pèls, les partícules de cigarretes... Gradualment, aquests elements poden restringir la ventilació d'un sistema i causar corrosió. No utilitzarem una aspiradora estàndard ja que pot generar molta electricitat estàtica que pot fer malbé els components de l'ordinador.
- Bastons de cotó - El cotó humitejat amb alcohol o aigua són eines excel·lents per netejar a fons i arribar a àrees difícils del teclat, ratolí, i altres localitzacions.
- Bastons d'escuma - Quan sigui possible, és millor utilitzar bastons que no generin borrissó com ara bastons d'escuma.



Neteja de caixes

- La neteja de caixes manté l'aspecte de l'ordinador o perifèric com a nou. Durant la neteja, si es troben localitzacions de ventilació, aquestes es poden netejar ajudant a la caixa a mantenir un circuit de ventilació constant per l'ordinador, mantenint els components refrigerats i en bona condició de treball.
 - Procediment: Les caixes es pot netejar amb un drap que no generi borrissó humitejat amb una mica d'aigua. Per a taques persistents, afegirem una mica de detergent domèstic al drap. Es recomana no utilitzar un netejador abrasiu que faci malbé els plàstics.
 - Ens assegurarem que tots els respiradors estiguin lliures de cabells, pèls i borrissó aplicant el drap sobre els forats i respiradors. És també útil utilitzar una aspiradora al voltant de cadascún dels forat de ventilació. Si bé és segur utilitzar una aspiradora estàndard per netejar els exteriors, si necessitem netejar l'interior de l'ordinador, utilitzarem un aspirador portàtil alimentat per bateria per evitar l'electricitat estàtica.

Neteja d'unitats de CD/DVD

- Una unitat de CD/DVD bruta o pot provocar errors de lectures dels discs. Aquests errors poden provocar error en la instal·lació de programari o en la lectura/escriptura de dades.
 - Procediment: Per netejar la unitat de CD/DVD es recomana adquirir un producte netejador de CD o DVD. El producte hauria de netejar suficientment el làser de la unitat, ja sigui pols, brutícia, o cabells i pèls.
 - També es pot netejar amb un disc especialment dissenyat per netejar unitats.
 - A part, podem utilitzar un drap humitejat amb aigua per netejar la safata que obre la unitat. Ens cas ens assegurarem que la safata estigui completament seca abans de torna-la a tancar.



Manteniment de discs de CD/DVD

- Els discs bruts poden provocar errors de lectura/escriptura i/o causar el malfuncionament de les unitats.
 - Procediment: La neteja dels discs s'hauria de fer amb un equipament de neteja de CD/DVD però també pot ser fet amb un drap de cotó normal. En aquest cas netejarem les pistes, començant des del mig del disc en direcció cap al costat exterior i evitarem fer rascades.
 - Es recomana utilitzar aigua per la netejar la brutícia d'un disc, no obstant, si la substància no es pot treure utilitzant aigua, també podem utilitzar alcohol pur.

Manteniment d'auriculars

- Els auriculars que són utilitzats per molta gent haurien de ser netejats freqüentment per ajudar a evitar l'extensió de gèrmens i polls.
 - Procediment: Si els auriculars que s'utilitzen són de plàstic i/o vinil, humitejarem un drap amb aigua calenta i els fregarem. Es recomana que si els auriculars s'estan utilitzant per a una biblioteca o escola no s'utilitzi cap tipus de desinfectant o dissolvent de neteja per evitar que els usuaris puguin tenir reaccions al·lèrgiques als productes químics que contenen. Es podria considerar, si fós el cas que cada usuari tingués els seus auriculars tancats dins d'una bossa o bé netejar-los amb aigua calenta un cop utilitzats.
 - Els auriculars que tenen coixins solen disposar de coixins de recanvi. Reemplaçant aquests coixins podem ajudar a mantenir nets els auriculars.

Manteniment de teclats

- La brutícia, pols i els cabells o pèls poden acumular-se i provocar que el teclat no funcioni correctament.
 - Com a mesura de protecció podem utilitzar una funda quan no s'utilitzi o bé en condicions que es generi pols (paletes, pintors...).



- Procediment: Molta gent neteja el teclat girant-lo cap avall i sacsejant-lo. Un mètode més eficaç és utilitzar aire comprimit. Simplement cal apuntar una ampolla d'aire comprimit entre les tecles i endur-se tota la pols i brutícia que s'hi ha acumulat. També es pot utilitzar un aspirador, mirant de que no aspiri cap tecla.



Manteniment de teclats

- Per treure marques de dit i brutícia de la superfície de les tecles, farem una solució diluïda de líquid renta-plats estàndard i aigua (no utilitzarem productes de neteja agressius). Mitjançant un drap humit que no generi borrissol netejarem suaument la superfície de la tecla. Si no són especialment brutes, l'aigua calenta normal ens servirà. Llavors eixugarem les tecles amb un drap sec.



Manteniment de teclats

- Si el teclat se li ha vessat alguna beguda o líquid (p.e.: Pepsi, CocaCola, cervesa, vi, cafè, llet, etc.), si no fem els passos adients podem provocar que el teclat deixi de ser operatiu.
 - Procediment: Si s'ha vessat algun líquid al teclat apagarem l'ordinador immediatament o desconectarem el teclat. Girarem de pressa el teclat per a impedir que la substància penetri als circuits. Mentre que el teclat és cap avall, sacsejarem el teclat sobre una superfície que no importa que es mulli o que es pugui netejar més tard i mirarem d'aixugar-lo amb un drap de roba. Un cop netejat el teclat el girarem cara amunt i el deixarem com a mínim una nit perquè s'assequi.
 - Si un teclat no funciona després d'assecar-se es recomana que sigui reemplaçat. Si el teclat treballa però algunes de les tecles són enganxoses o no es poden prémer, es pot intentar fer neteja addicional en l'intent de resoldre el problema. Moltes vegades però, si cau alguna substància enganxosa, serà millor canviar-lo enlloc d'invertir hores per intentar netejar cada tecla.

Manteniment de teclats

- En alguns casos haurem de treure les tecles per netejar el teclat a fons, però abans farem una fotografia amb el mòbil o la càmera per treure una imatge de la posició de cada tecla. Treurem les tecles utilitzant un tornavís petit i amb cura arrencarem cap amunt cada tecla. Segons el mecanisme, no treurem la barra d'espai o tecles grans com Shift, Enter, Tab, ja que tornar-les a posar pot ser difícil.
- Per a taques persistents, utilitzarem bastonets de cotó humitejats amb alcohol 90%.



Manteniment de teclats

- Si netegem les tecles del teclat (solució diluïda de líquid rentaplats estàndard i aigua) les assecarem mitjançant un secador (millor amb aire fred) i deixarem un temps sense connectar el teclat fins que estigui ben sec.



Manteniment de pantalles LCD

- La brutícia, pols, i les empremtes digitals poden fer que la pantalla informàtica sigui difícil de llegir. La obstrucció de les vies de refrigeració d'un monitor pot provocar l'escalfament i inclús l'incendi d'un monitor.
 - Pantalles LCD
 - Procediment: A diferència d'un monitor CRT, el LCD pla d'un ordinador de sobretaula o portàtil no té la pantalla feta de vidre, per això exigeix procediments de neteja especials.
 - Quan netegem la pantalla de LCD és important no ruixar líquids directament al LCD i no utilitzar paper ja que pot provocar rascades al LCD.
 - Per netejar la pantalla del LCD es recomana utilitzar un drap cotó suau sec; si aquest no neteja completament la pantalla, es pot aplicar aigua destilada o alcohol al drap i netejar la pantalla amb el drap humit.



Manteniment de pantalles CRT

– Pantalles CRT

- Procediment: La pantalla de monitors de tub de raig catòdics com que és de vidre es pot netejar amb un netejador de vidre domèstic (No les planes TFT!!). Treurem la corrent del monitor i ruixarem amb el netejador un drap que no generi borbolls, evitant que el líquid caigui dins del monitor. Netejarem la pols que s'ha instal·lat sobre el monitor, i ens assegurarem que cap llibre o papers no s'hagin posat tapant els forats de refrigeració. Els respiradors de monitors obstruïts poden fer que el monitor es sobreescalfi o fins i tot s'encengui.
 - *Alerta!. Utilitzar un netejador de vidre domèstic en pantalles especials, especialment els netejadors que tinguin amoníac poden treure la protecció antireflex o algunes altres superfícies especials.
- No posarem cintes, discos i altres mitjans magnètics damunt de la pantalla ja que hi ha un gran iman a dins que pot provocar la pèrdua d'informació

Manteniment de placa mare

- L'acumulació de pols i especialment les partícules de fum de cigarretes poden augmentar la corrosió dels circuits d'una placa mare, provocant diversos problemes.
 - Quan manipulem dins de l'ordinador haurem de prendre les precaucions d'ESD (electrostàtica) necessàries i desendollarem els cables d'alimentació.
 - Procediment: Per netejar la placa mare de pols, brutícia, cabells o pèls, ... utilitzarem aire comprimit. Cal tenir l'ampolla en la posició correcta, evitant invertint-la ja que els productes químics que conté poden caure a la placa mare o algun altre component dins de l'ordinador. També, ens assegurarem d'utilitzar aire comprimit de forma que la pols o la brutícia surti fora de la caixa i de la placa mare.



Manteniment de placa mare

- Una altra bona alternativa a l'aire comprimit és utilitzar un aspirador portàtil de bateria que pot treure eficaçment la pols, brutícia, i cabells o pèls de la placa mare, impedint que es quedi atrapada dins de la caixa. És important no utilitzar un aspirador estàndard ja que pot provocar molta electricitat estàtica que pot fer malbé alguns components de l'ordinador. Quan utilitzem l'aspirador és vital que es quedi uns centímetres separat de la placa mare i tots els altres components per evitar el contacte i evitar també que es xuclin components petits com jumpers.
- Quan netegem a l'interior de la caixa també serà important mirar els ventiladors i dissipadors de calor, ja que sovint s'acumula la pols i brutícia al voltant d'aquests components.



Manteniment de ratolins

- Molts dels ratolins actuals utilitzen sensors òptics, que són molt menys susceptibles a embrutir-se que els ratolins antics de bola o optomecànics, no obstant una bona neteja sol millorar la sensibilitat i el funcionament del ratolí. També és important netejar-lo per evitar l'aparició de germens.
 - Si tenim un ratolí òptic seguirem les instruccions del fabricant per rentar-lo. El sensor normalment només necessita fregar-se amb un drap que no generi borrisó.



Manteniment de ratolins

- Si el ratolí és de bola, quan més l'utilitzem, més s'embrutirà. Procedirem a netejar-lo quan el moviment del cursor de ratolí per la pantalla sigui a talls, lent, i/o imprecís.
 - 1. Obrirem el ratolí.
 - Desconnectarem el ratolí del PC, i el girarem. Hauriem de veure un anell que tanca la bola i normalment amb una fletxa ens indicarà la direcció en que s'ha de girar per obrir-lo. Premerem l'anell avall, i el girarem en direcció a la fletxa. Treurem l'anell i la bola.
 - 2. Netejarem la bola.
 - Netejarem suaument la pilota amb un drap que no faci borbolls humitejat amb aigua calenta o bé una dilució de detergent de rentaplats amb aigua. Quan sigui neta, la secarem completament.



Manteniment de ratolins

- 3. Netejarem els rodets del ratolí.
 - Dins del ratolí, veurem un parell de rodets, normalment negres amb brutícia o pols embolicada en forma d'anell al voltant del centre. Podem utilitzar una agulla de cap o l'ungla per trencar l'anell de brutícia i treure'l. Utilitzarem bastonets de cotó humitejats amb alcohol 90% per netejar els rodets. Els girarem per netejar-los completament. Ens assegurarem de que cada element estigui completament sec abans de muntar-lo.
- 4. Muntarem el ratolí.
 - Posarem la bola dins del ratolí, i tancarem l'anell que l'aguanta, prement-lo cap avall i girant-lo. Ens assegurarem que s'hagi tancat completament i comprovarem que la bola pot girar lliurement. Connectarem el ratolí, engegarem el PC, i confirmarem que estigui funcionant correctament.



Manteniment d'escàners

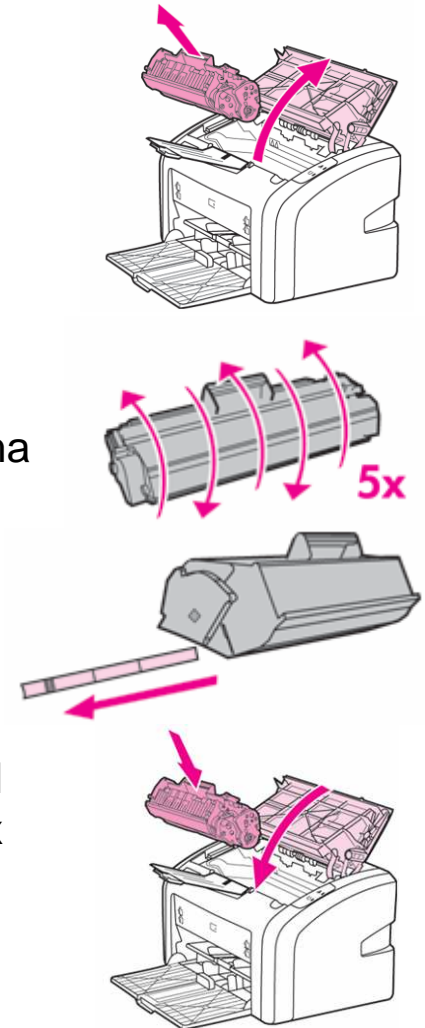
- L'utilització típica d'un escàner genera pols i empremtes digitals al vidre, que degraden la qualitat de seu escanneig. Seguirem aquests passos per netejar l'escàner.
 - Preparem els estris de neteja. Necessitem un drap suau que no generi borrisó (els draps antiestàtics són especialment bons per a aquest propòsit), un netejador de vidres antiratllades.
 - Comprovarem el manual del fabricant. Si el fabricant ha proporcionat instruccions específiques, les seguirem.
 - Desendollarem l'escàner.
 - Posarem el netejador de vidres al drap.
 - Aixecarem o treurem la tapa d'escàner.
 - Passarem el drap damunt el vidre fins que s'hagin tret les taques de pols visibles i el greix.
 - Immediatament eixugarem amb una part seca del drap o amb un segon drap.
 - Repetirem el procés tantes vegades com calgui.

Manteniment d'impressores

- La millor forma de fer el manteniment d'una impressora és mantenir-la neta i canviar i revisar els components d'acord amb les recomanacions del fabricant.
- En una impressora làser, si hem de substituir el toner seguirem les instruccions de cada fabricant.
 - Abans de fer el manteniment de la impressora, hem de desconectar-la i esperar que es refredi.
 - Hem de tenir en compte que hi ha components del tambor que són sensibles a la llum i que hem d'evitar la seva exposició. (per això venen dins d'una bossa de plàstic opaca i tenen llengüetes amb una molla que eviten l'exposició del tambor si està fora de la impressora)
 - Per netejar el toner que s'acumuli podem utilitzar aspiradors especials, aire comprimit o un drap sec que no faci borrissó.
 - Si s'adhereix a la pell no ens rentarem mai amb aigua tebia o calenta ja que pot fer que s'adherixi a la pell. Utilitzarem una roba suau o tovallola de paper seca i després ho rentarem amb aigua freda.
 - Algunes impressores porten un raspall especial per neteja.
 - Es sol fer la neteja quan es canvia el cartutxo de toner.

Manteniment d'impressores

- Substitució típica d'un cartutx d'impressió
 - Obri la tapeta del cartutx d'impressió i retiri el cartutx d'impressió usat. Consulti la informació de reciclat dins de la caixa del cartutx d'impressió.
 - NOTA: Per evitar fer malbé el cartutx, minimitzi el temps d'exposició a la llum directa. Cobreixi el cartutx d'impressió amb un full de paper.
 - Retiri el cartutx nou de l'embolitori, i sacsegi suaument el cartutx d'endavant cap a enrere per distribuir el tòner de forma uniforme dins del cartutx.
 - NOTA: Per evitar fer malbé el cartutx, sostingui'l dels extrems.
 - Estiri la llengüeta fins a retirar tota la cinta del cartutx d'impressió. Col·loqui la llengüeta a la caixa del cartutx d'impressió pel seu reciclat.
 - Insereixi el nou cartutx a la impressora, assegurant-se que el cartutx quedi en posició correcta. Tanqui la tapeta del cartutx d'impressió.
 - NOTA: Si es taca la roba amb tòner, passi un drap sec sobre la taca i renti la roba en aigua freda. L'aigua calenta fixarà la tòner permanentment a la tela.



Manteniment d'impressores

Red light indicating that printer is out of paper



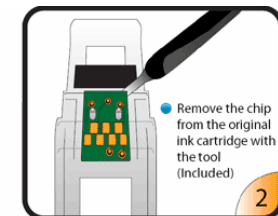
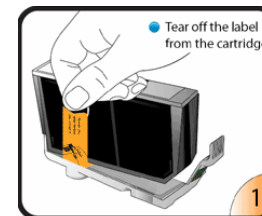
Grab the cartridge and pull up
(expect some resistance).

Manteniment d'impressores

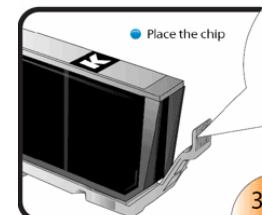
- Les operacions bàsiques de manteniment per una impressora de raig de tinta són:
 - Substitució dels cartutxos de tinta (sol haver un led que indica el nivell baix)
 - Alineació dels cartutxos de tinta (es sol fer després d'instalar els cartutxos per millorar la impressió)
 - Neteja dels injectors del cartutxo de tinta (quan els caràcters no s'imprimeixin correctament, apareixin línies en blanc...)
 - Quasi totes les impressores de raig de tinta tenen un software d'assistència que permet fer fàcilment les operacions de manteniment, si bé també es poden realitzar mitjançant polsació de tecles
 - Un dels problemes més comuns és l'obturació dels injectors. Sol ser degut a l'inadecuada connexió i desconexió de la impressora. La desconexió s'hauria de fer amb els botons de la impressora ja que la desconexió porta implícit un procediment que inclou tapar els injectors, evitant que la tinta es sequi.
 - És important que les diferents tintes estiguin en cartutxos diferents per evitar llençar un color que encara no s'ha acabat

Manteniment d'impressores

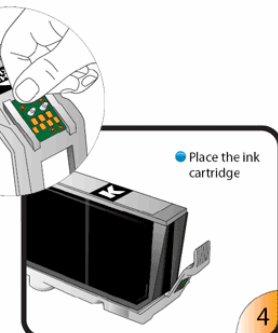
- Estratègies dels fabricants:
 - Alguns fabricants protegeixen els cartutxos amb xips o altres sistemes per tal de que no es puguin reomplir. Altres inclús estableixen data de caducitat encara que la tinta sigui perfectament útil. La majoria d'impressores econòmiques tenen cartutxos de capacitat reduïda (cal tenir present que el negoci són els consumibles i no les impressores). Hi ha alguns mètodes per evitar aquests sistemes.



Note: For Canon CLIB, it is recommended to install the chips onto the compatible cartridges only when the original cartridges are COMPLETELY EMPTY.



Place the original chip onto the compatible cartridge in the area shown and in the same orientation as it was on the original



Make sure the plugin is clipped into the cartridge holder, you are now ready to insert the complete cartridge into printer

Manteniment d'impressores

